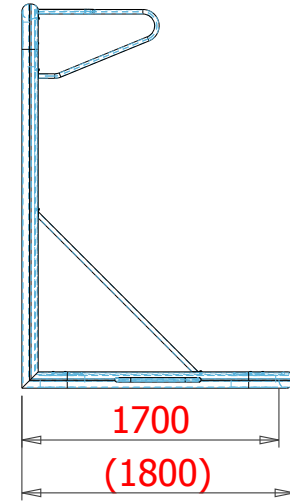
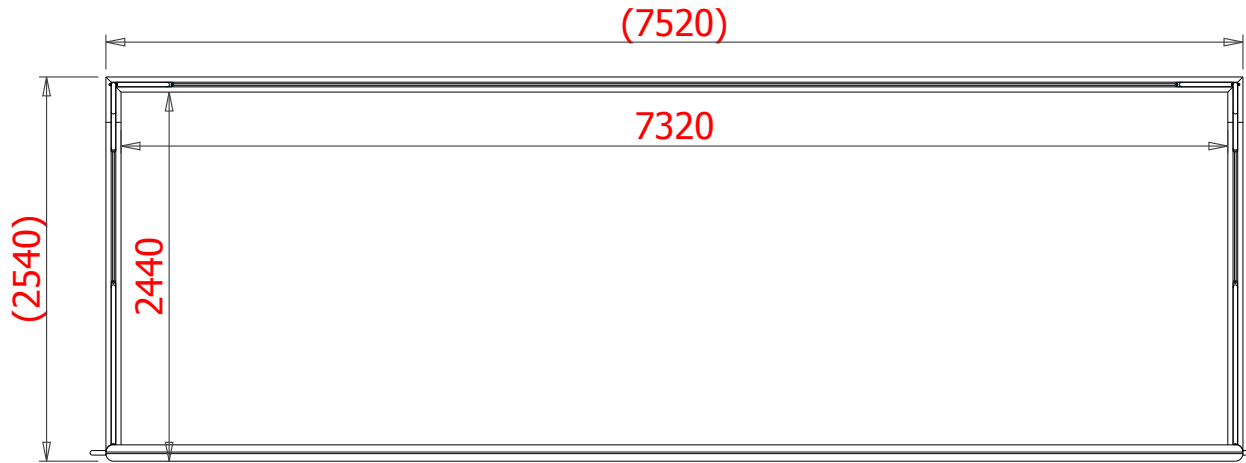


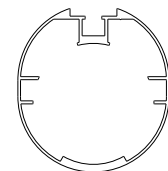
1 / 4



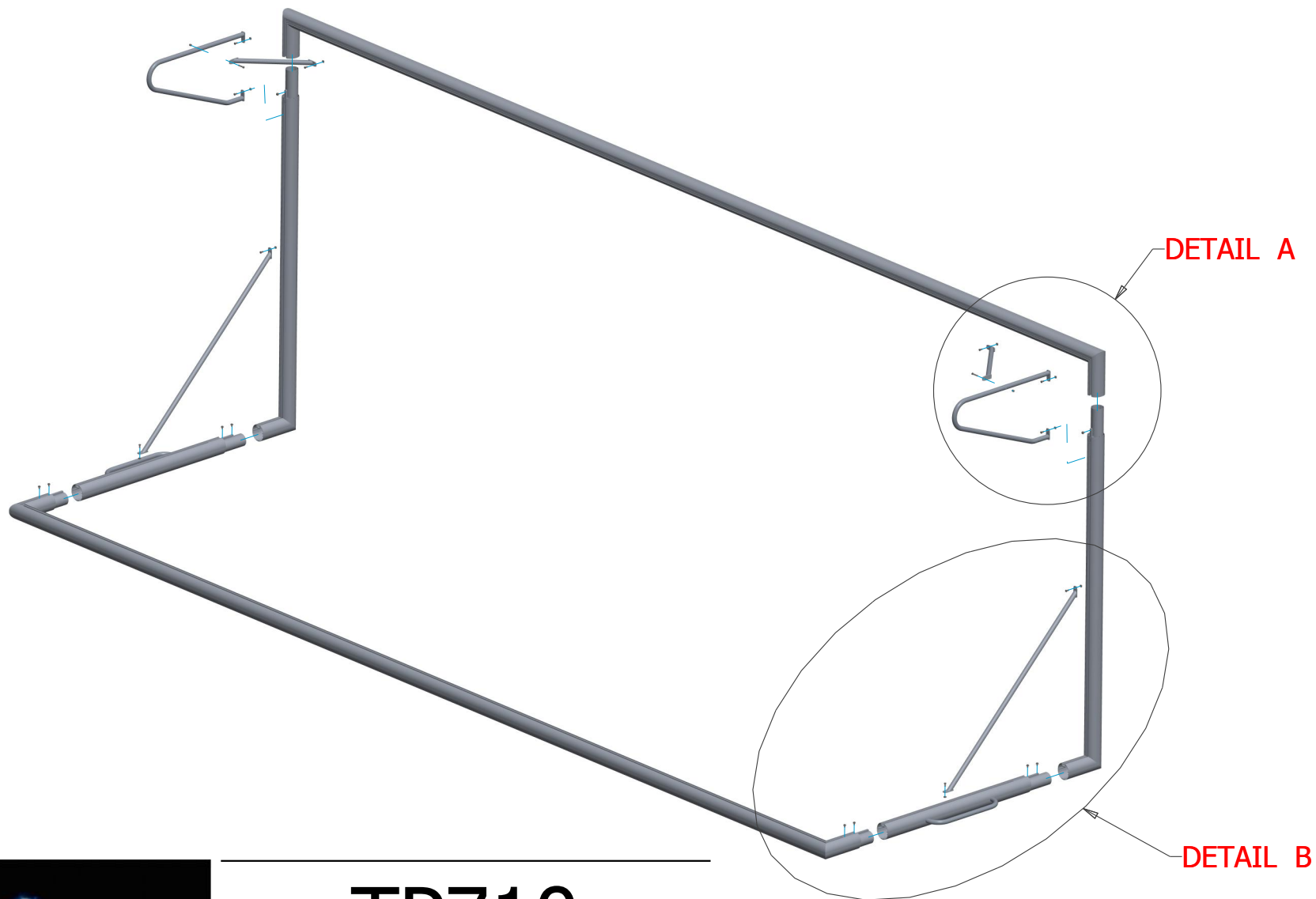
2 / 4



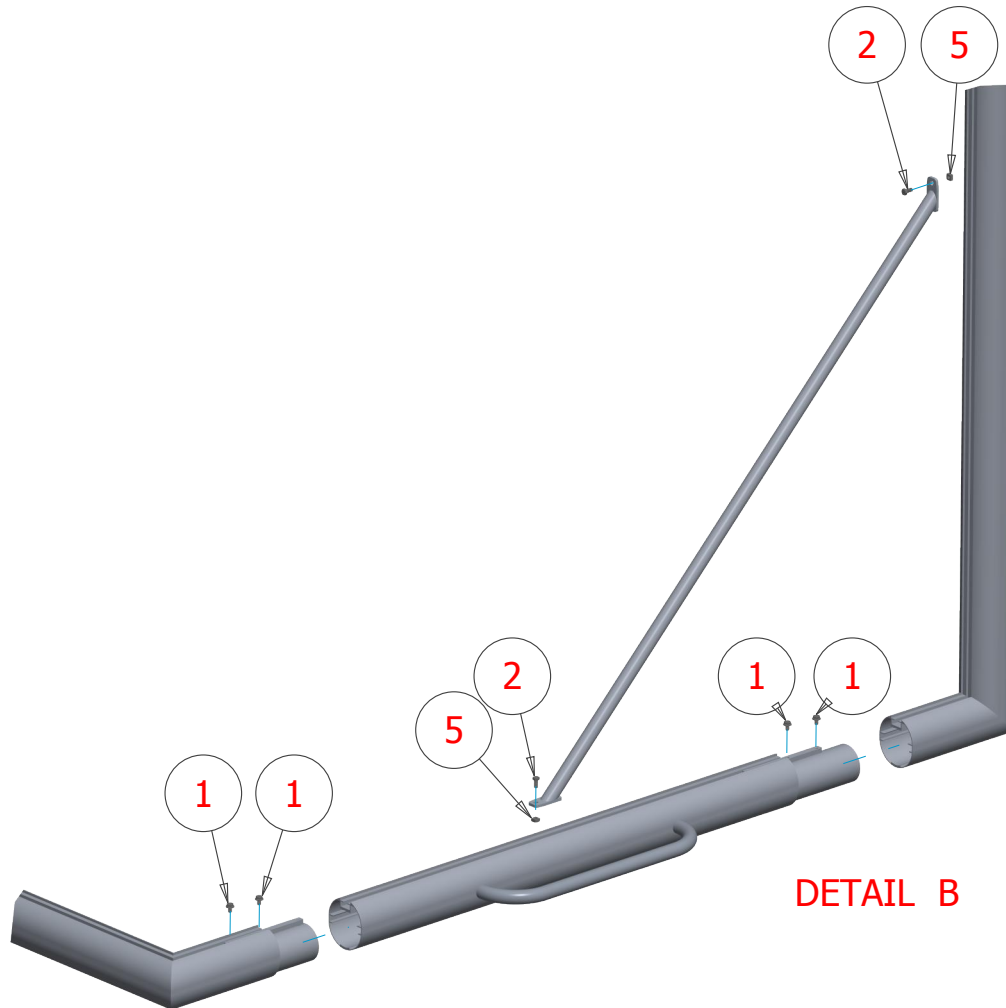
GEWICHT = 72 Kg



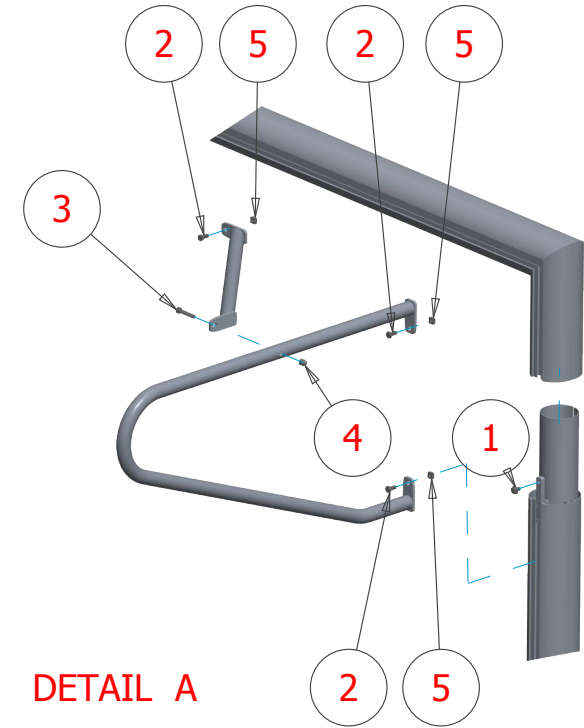
3 / 4



4 / 4



DETAIL B



DETAIL A

Index	Aantal	Type Materiaal	Omschrijving
1	10	BOUT	M8 x 12
2	10	BOUT	M8 x 18
3	2	BOUT	M8 x 45
4	2	MOER	Dopmoer M8
5	10	MOER	Glijmoer M8