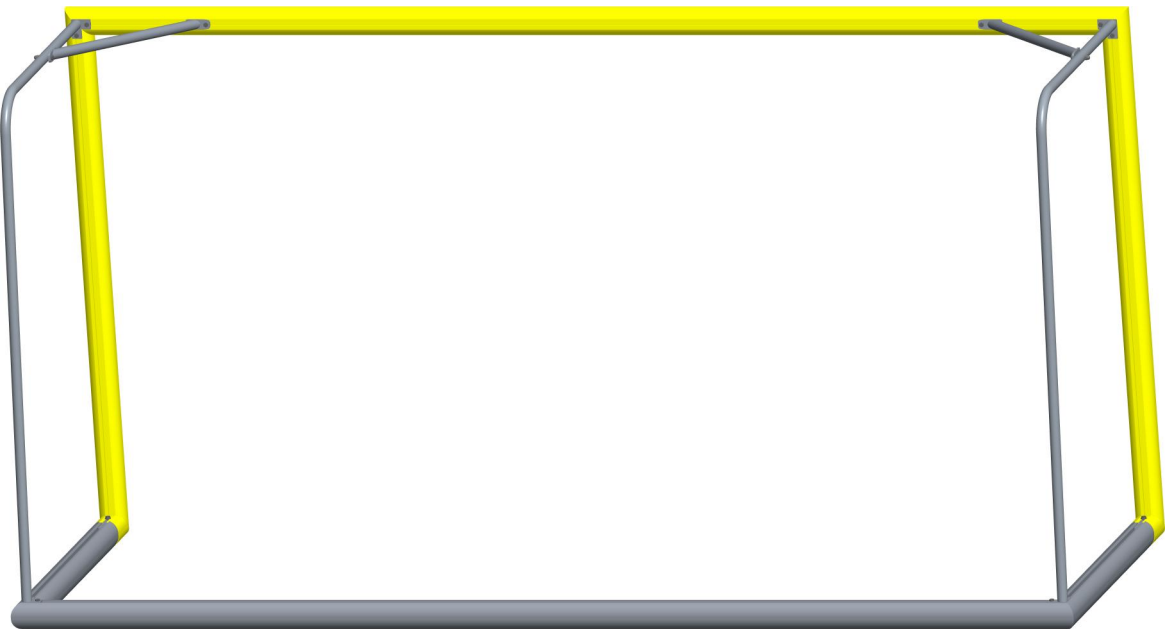
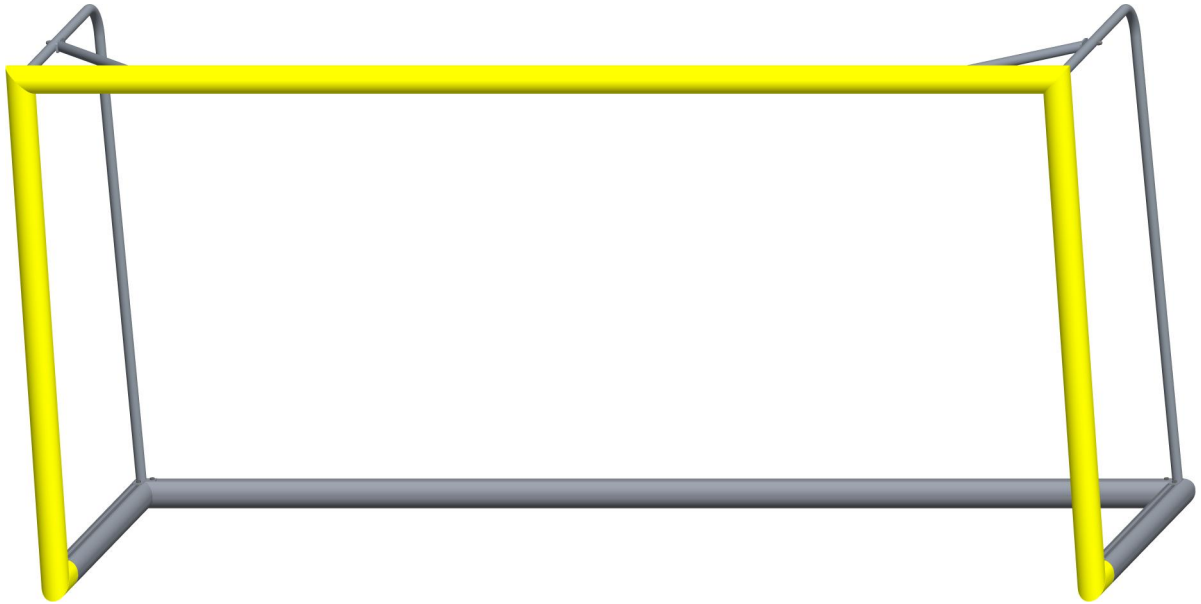
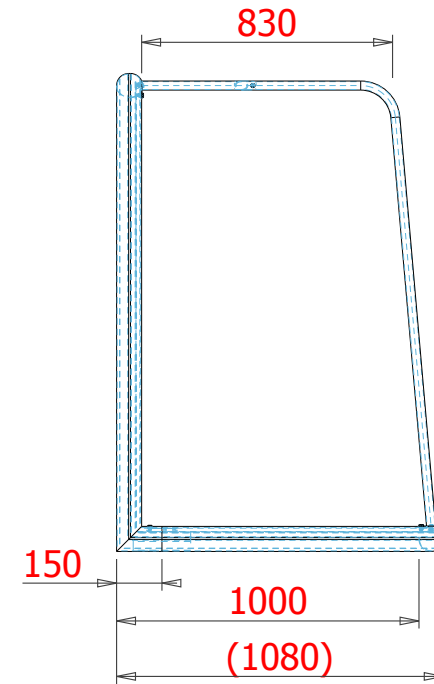
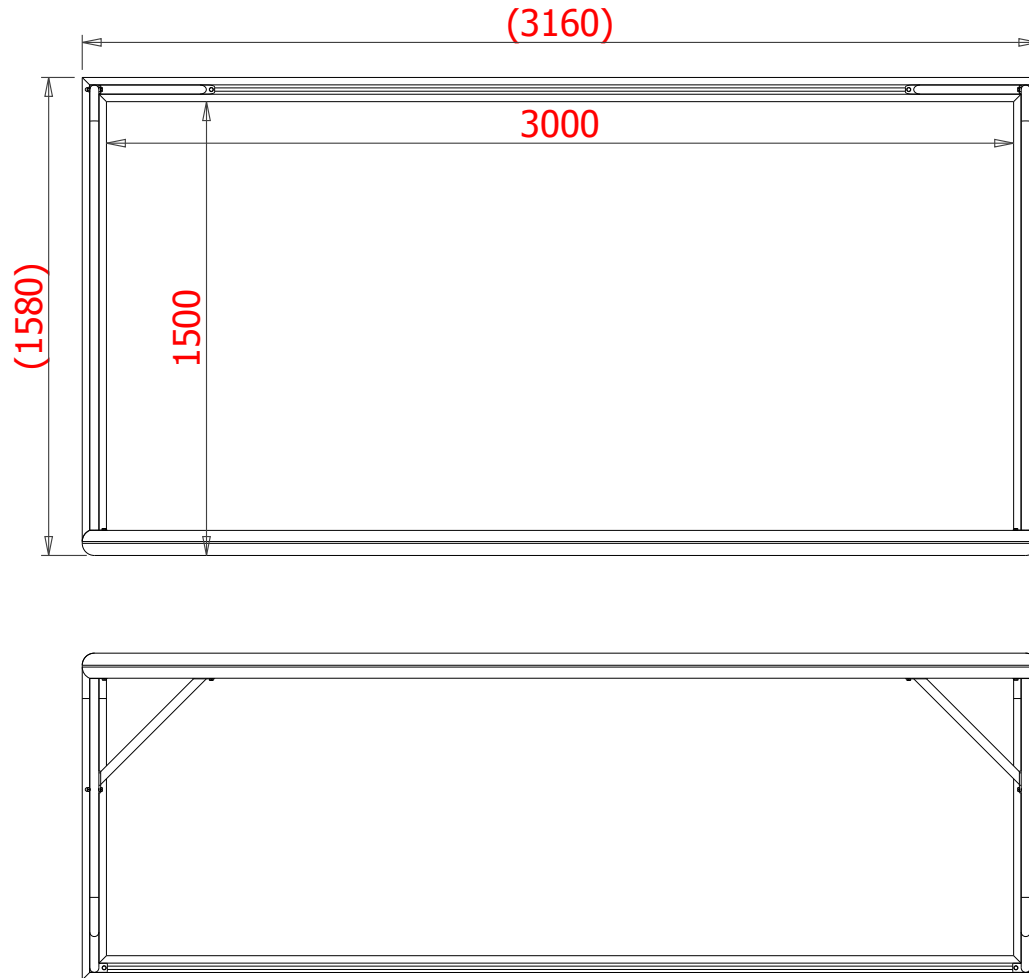


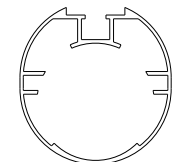
1 / 4



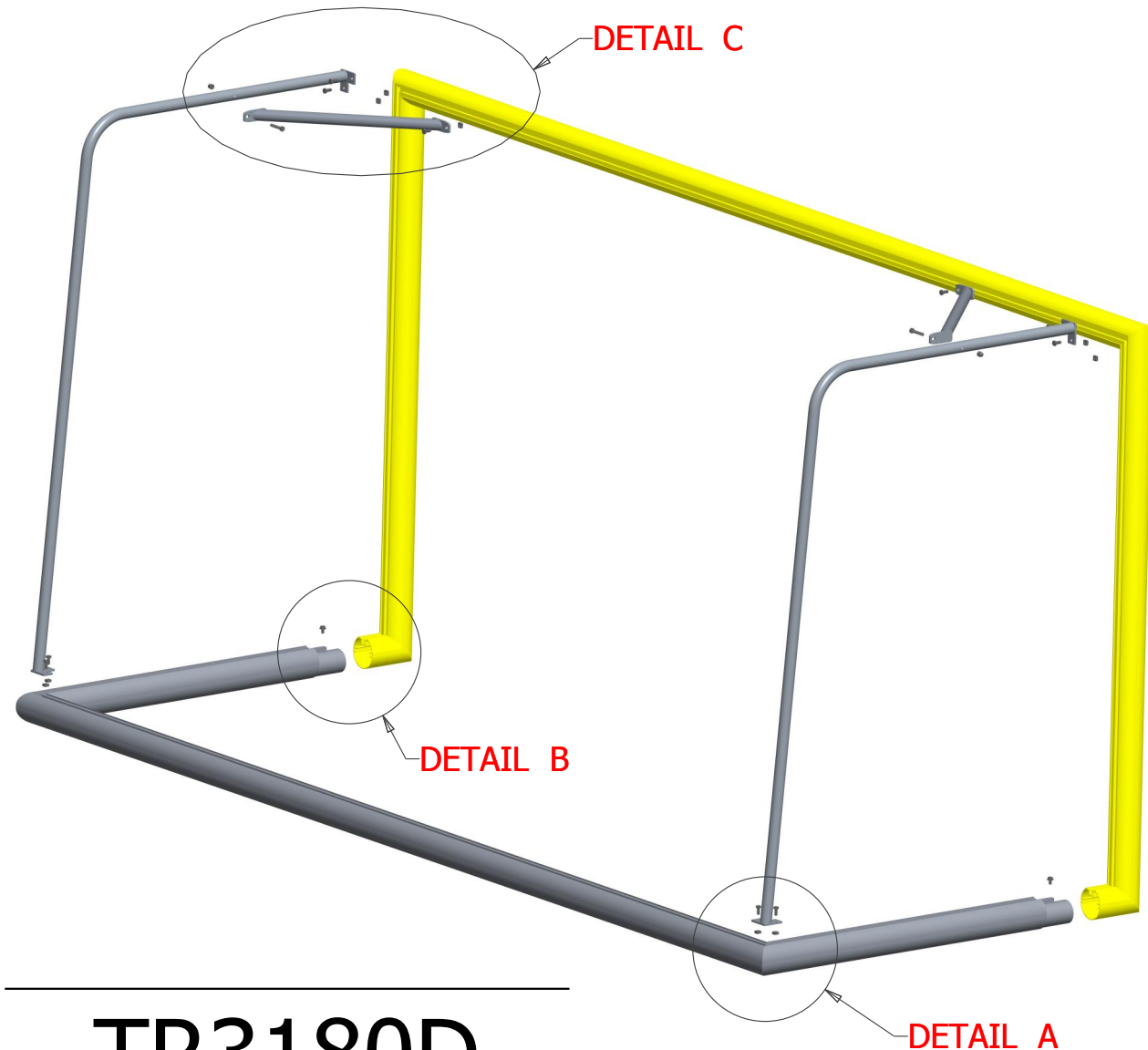
2 / 4



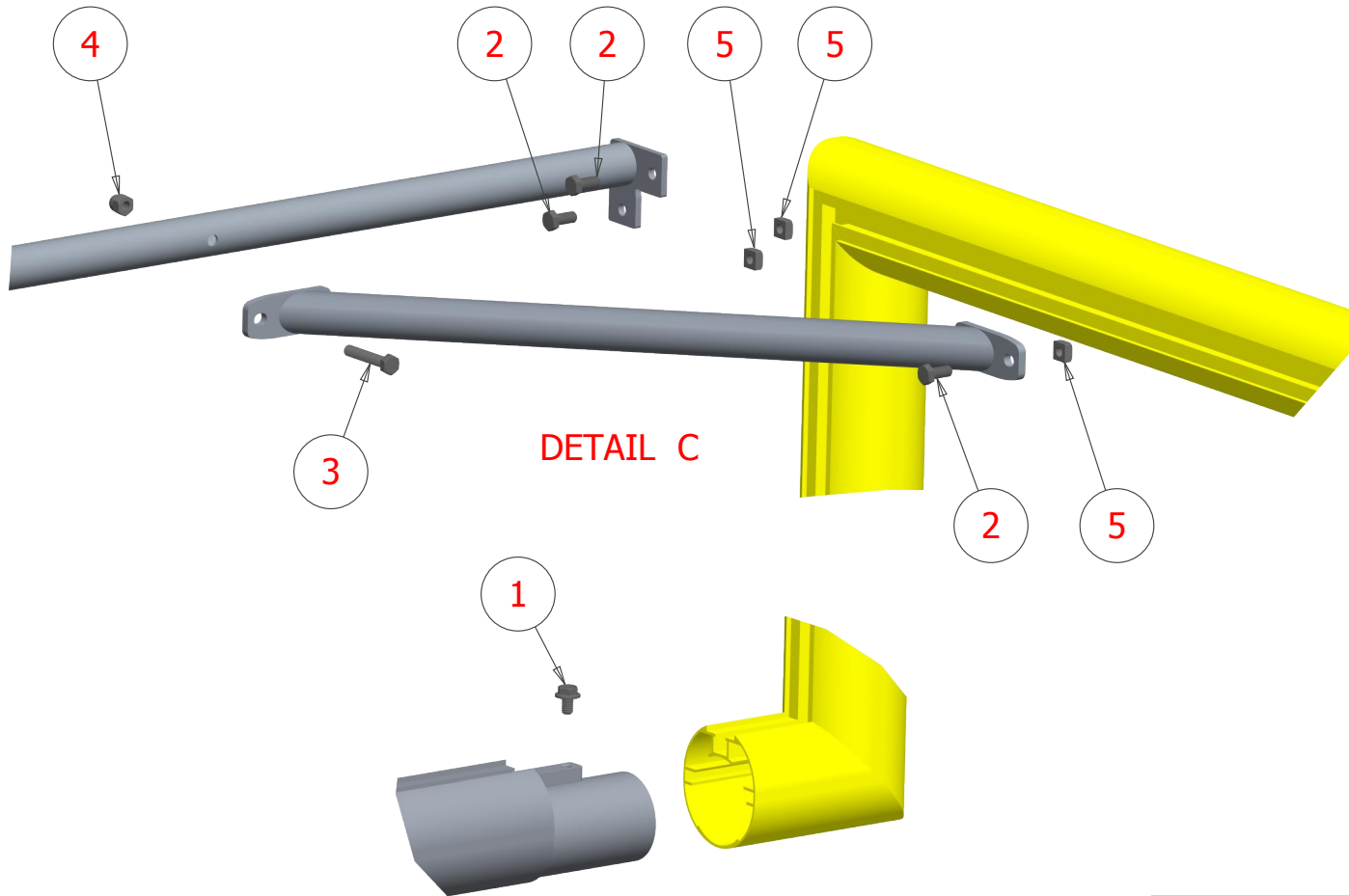
**GEWICHT = 25 Kg**



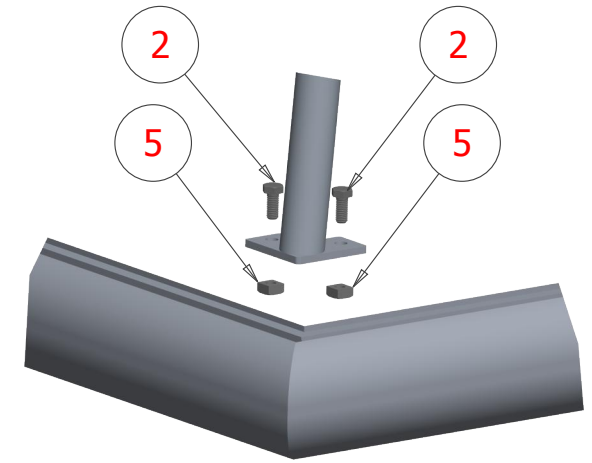
3 / 4



4 / 4



DETAIL C



DETAIL A

DETAIL B

Index	Aantal	Type Materiaal	Omschrijving
<b>1</b>	2	BOUT	M8 x 12
<b>2</b>	10	BOUT	M8 x 18
<b>3</b>	2	BOUT	M8 x 45
<b>4</b>	2	MOER	Dopmoer M8
<b>5</b>	10	MOER	Glijmoer M8